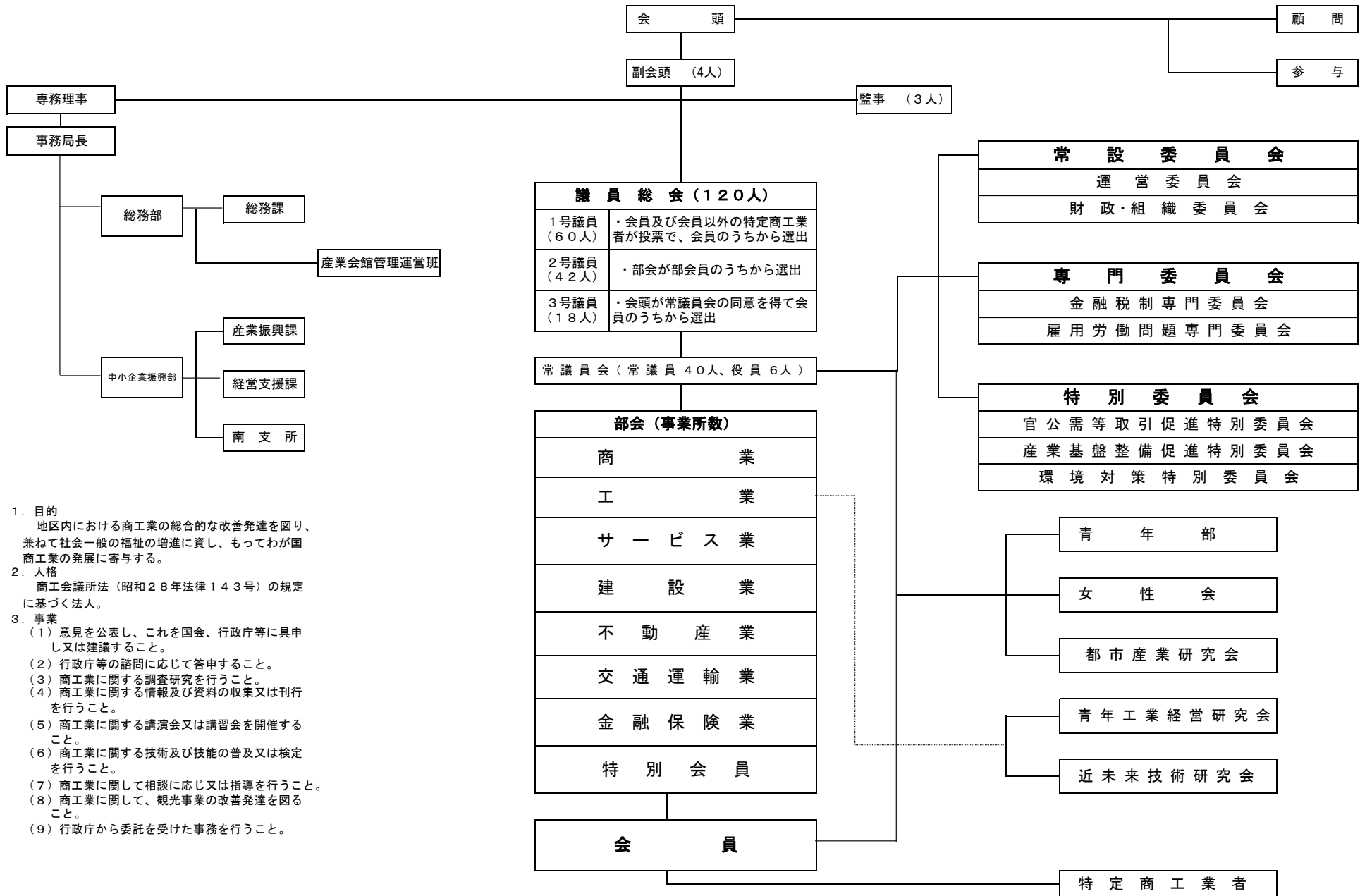


相模原商工会議所組織図



1. 目的
地区内における商工業の総合的な改善発達を図り、兼ねて社会一般の福祉の増進に資し、もってわが国商工業の発展に寄与する。
2. 人格
商工会議所法（昭和28年法律143号）の規定に基づく法人。
3. 事業
 - (1) 意見を公表し、これを国会、行政庁等に具申し又は建議すること。
 - (2) 行政庁等の諮問に応じて答申すること。
 - (3) 商工業に関する調査研究を行うこと。
 - (4) 商工業に関する情報及び資料の収集又は刊行を行うこと。
 - (5) 商工業に関する講演会又は講習会を開催すること。
 - (6) 商工業に関する技術及び技能の普及又は検定を行うこと。
 - (7) 商工業に関して相談に応じ又は指導を行うこと。
 - (8) 商工業に関して、観光事業の改善発達を図ること。
 - (9) 行政庁から委託を受けた事務を行うこと。